

# 接続図

## 取扱説明書

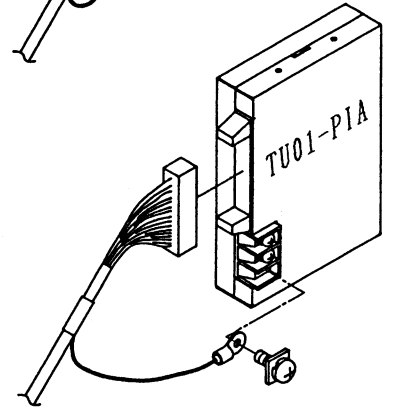
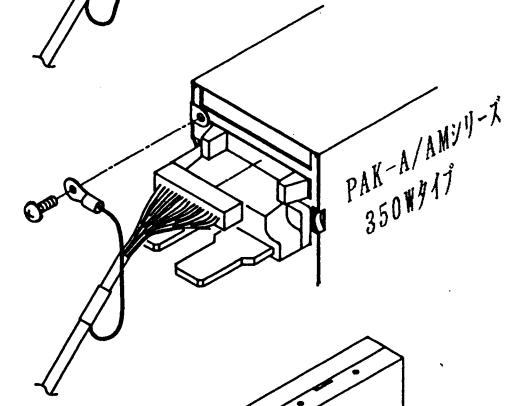
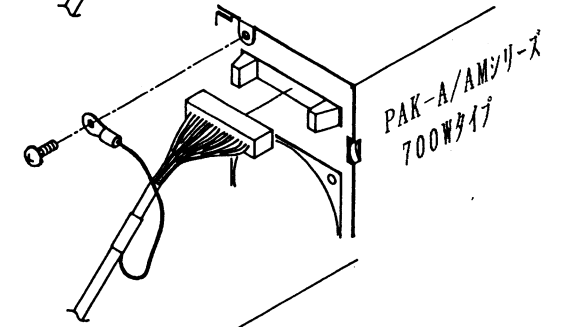
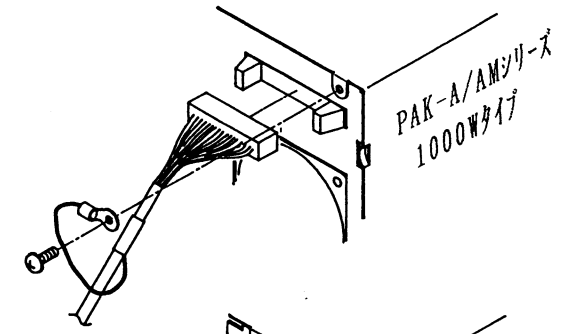
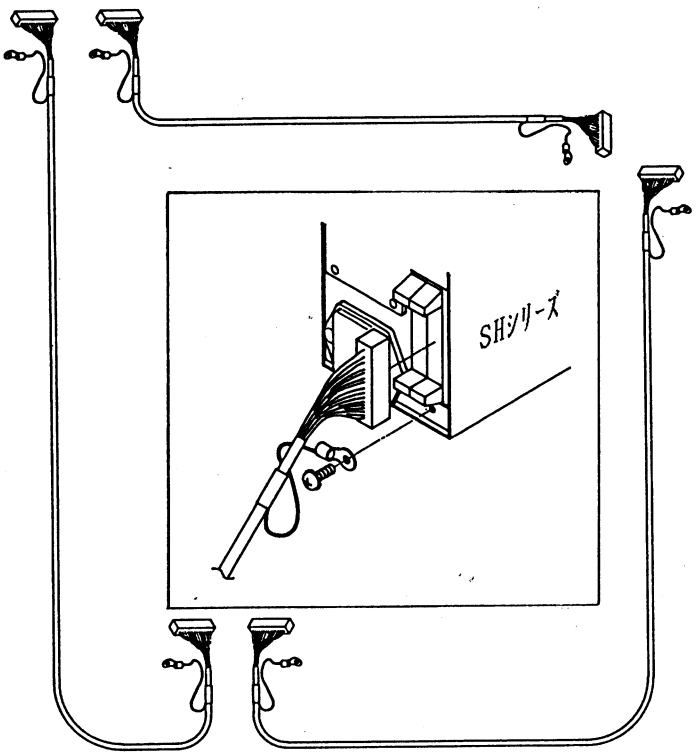
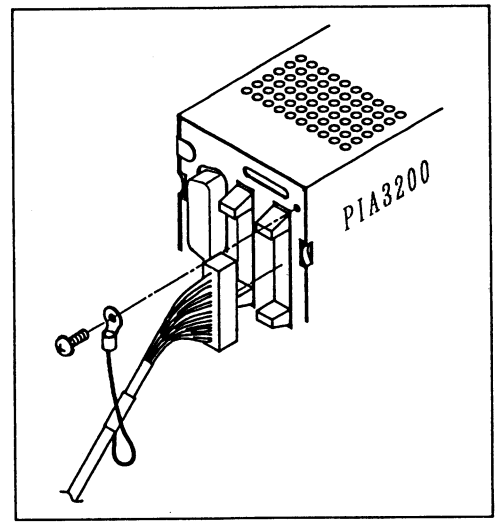
### 26芯シールド付ケーブル

- SC01-05 (0.5m)
- SC01-10 (1.0m)
- SC01-20 (2.0m)

本品はPIA3200 (パワーサプライ・コントローラ)、PAK-A/AMシリーズ (直流安定化電源)、TU01-PIA (ターミナルユニット) 及び、SHシリーズ (シャントユニット) を相互接続する、26芯シールド付ケーブルです。

接続方法を右図に示します。詳細は各機の取扱説明書を参照し、正しく接続して下さい。

注) GND線は各装置に組み込み済のねじを使用して下さい。



菊水電子工業株式会社

# Connection Diagram

## INSTRUCTIONS FOR CABLE

### 26-core Shielded Cable

- SC01-05 (0.5 m)
- SC01-10 (1.0 m)
- SC01-20 (2.0 m)

The cable is a shielded type of cable with 26 core wires, for interconnections of the PIA3200 Power Supply Controller, PAK-A/AM Regulated DC Power Supply, TU01-PIA Terminal Unit, and SH Shut Unit.

The connection diagram for the cable is shown in the light. For details, refer to the operation manuals of respective instruments.

Note: Connect the GND wires of the cable to the GND terminals of respective instruments.

